



SHAPE TECHNOLOGIES GROUP®

Mach 500 Waterjet Series



Mach 500

make more.

Mach 500: NEJVÝKONNĚJŠÍ STROJ PRO ŘEZÁNÍ VODNÍM PAPRSKEM

Poznejte novou úroveň provozuschopnosti a produktivity se systémem Mach 500, vaše komplexní řešení pro řezání vodním paprskem.

Více dílů. Vyšší produktivita. Vyšší přesnost. Vyšší spolehlivost. **Make more.**

Zlepšení zrychlení o

200% 2X

vyšší přesnost
opakovatelného
najatí

Až o

50%

vyšší rychlost
posunu v ose Z
(oproti předchozím systémům)

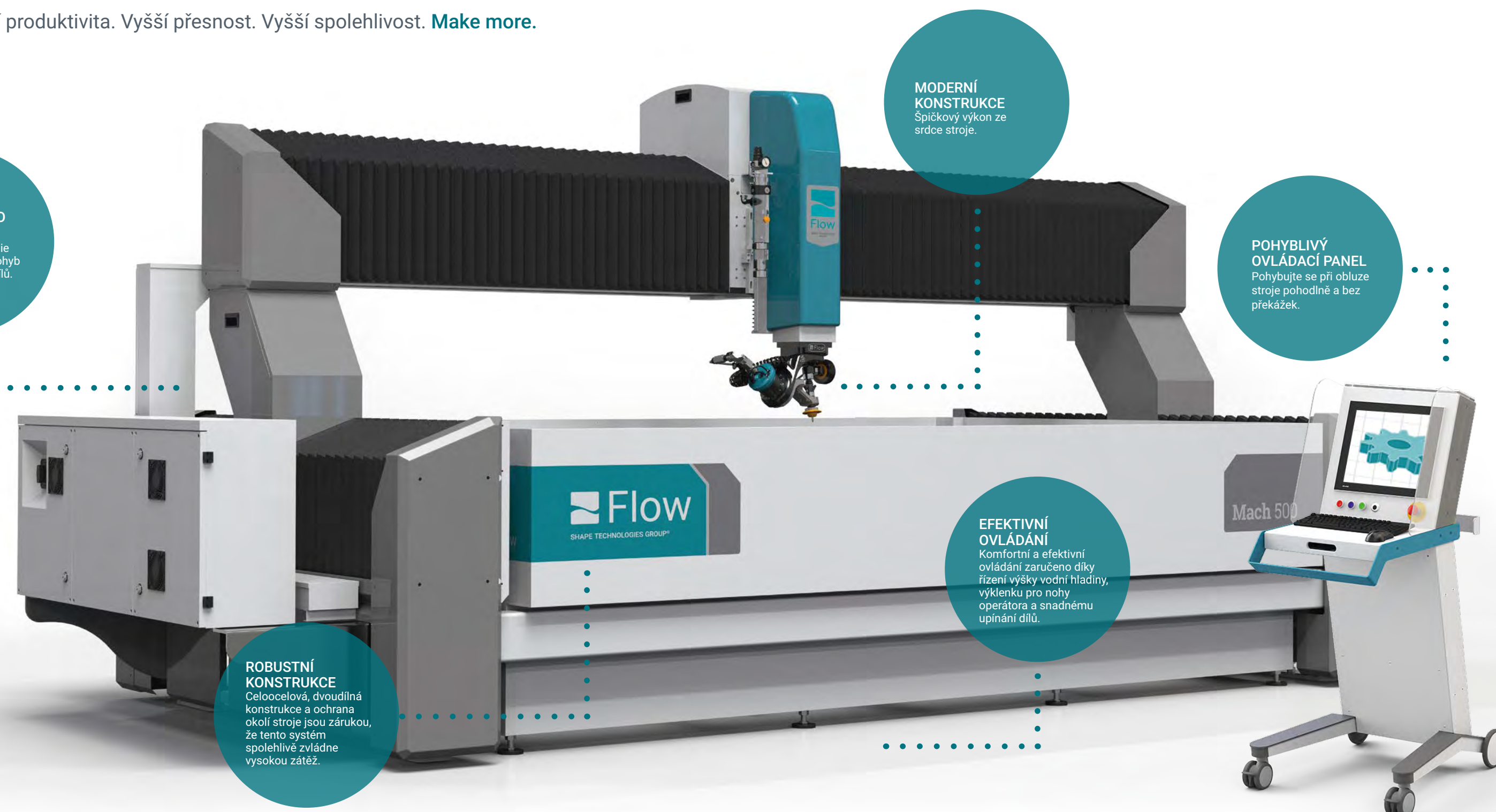
VYTVOŘEN PRO VÝROBU
Špičková technologie řízení pro plynulý pohyb a rychlejší výrobu dílů.

MODERNÍ KONSTRUKCE
Špičkový výkon ze srdce stroje.

POHYBLIVÝ OVLÁDACÍ PANEL
Pohybuje se při obluze stroje pohodlně a bez překážek.

EFEKTIVNÍ OVLÁDÁNÍ
Komfortní a efektivní ovládání zaručeno díky řízení výšky vodní hladiny, výklenku pro nohy operátora a snadnému upínání dílů.

ROBUSTNÍ KONSTRUKCE
Celooceľová, dvoudílná konstrukce a ochrana okolí stroje jsou zárukou, že tento systém spolehlivě zvládne vysokou zátěž.



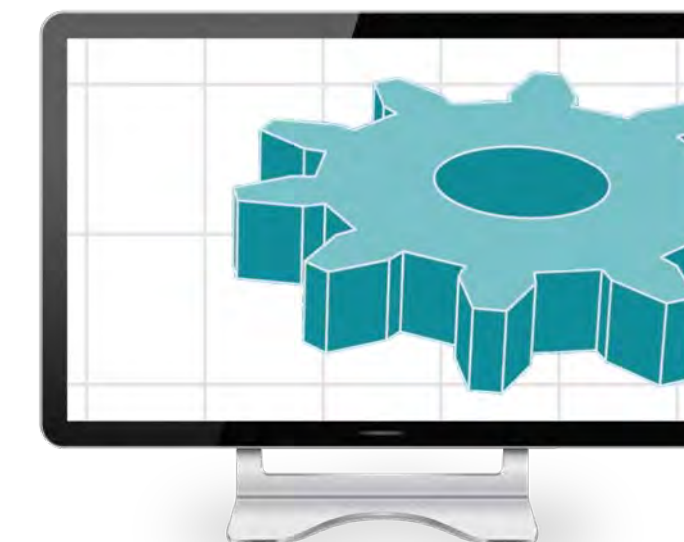
The Magic Behind the Machine

FlowXpert® software pro řezání vodním paprskem
Přesné díly, snadno a rychle.

FlowXpert je softwarový balíček pro vytvoření 3D CAD/CAM modelů, plně integrovaný do stroje Mach 500.

- importujte jakýkoli soubor typu CAD
- vytvářejte vlastní CAD soubory
- vytvářejte CAD soubor z importovaného obrázku

Na základě více než 40 let zkušeností s řezáním vodním paprskem FlowXpert vytváří neefektivnější řezací dráhu s pomocí inteligentních algoritmů a tak můžete vyrobit více dílů.

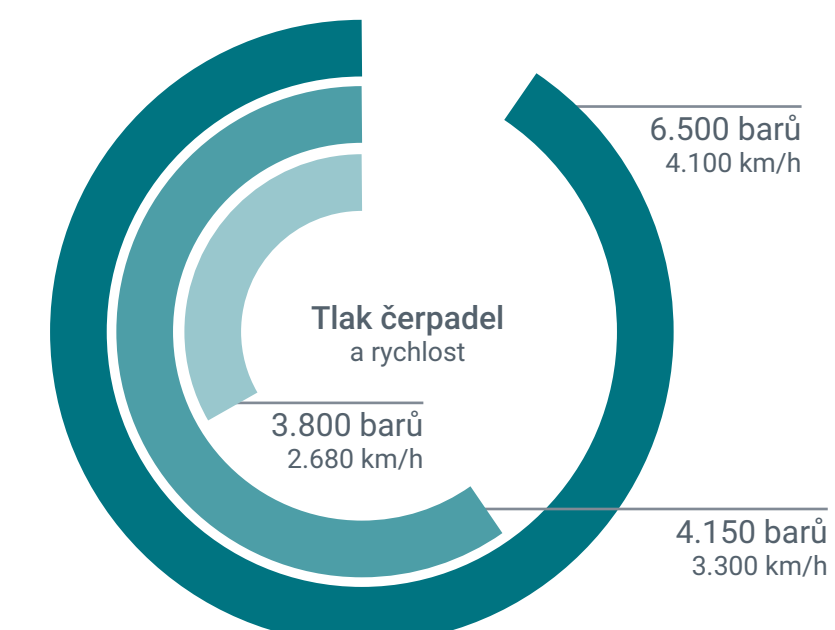


Špičková technologie čerpadel společnosti Flow

TLAK = PRODUKTIVITA

Čerpadlo je srdcem vašeho vodního paprsku. Vyšší tlak znamená rychlejší řezání a nižší náklady na díl.

Získejte nejrychlejší vodní paprsek v oboru s naším čerpadlem Flow HyperJet®.



Čím vyšší tlak, tím více dílů vyrobíte – výsledkem jsou nižší náklady na díl.

3.800 barů	4.150 barů	6.500 barů
€€€	€€	€

Společnost Flow nabízí nejširší řadu vysokotlakých čerpadel.



Nejmodernější technologie řezání

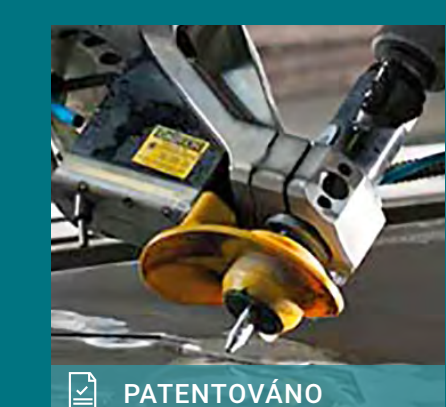
Od 2D řezání až po řezání ve více osách. Flow technologie poskytuje vysokou přesnost a rychlejší řezání.



Standardní vodní paprsek
Využívá čistou vodu nebo abrazivo pro řezání prakticky jakéhokoliv měkkého nebo tvrdého materiálu.



Dynamic Waterjet®
Až 4x rychlejší a přesnější řezání. Automatický náklon hlavy eliminuje přirozené zpoždění paprsku a úkos, čímž umožňuje přesné řezání materiálu ve více vrstvách.



Dynamic Waterjet® XD
Přesnost a rychlost technologie Dynamic Waterjet přenesená do světa 3D.

compass **dynamicXp**
Pro dosažení výjimečné přesnosti s Dynamic XD, použijte náš patentovaný snímač výšky Compass – první víceosý nástroj pro kopírování povrchu materiálu. Získejte více přesné díly, bez ohledu na rovnost materiálu.

• Servis

- Naším zákazníkům pomáháme k úspěchu už více než 40 let.
- Výsledkem je, že téměř každý třetí systém, který vyrobíme, dodáváme stálým zákazníkům.
- Nabízíme také rozsáhlý a vysoce kvalifikovaný podpůrný tým, jehož zkušenosti jsou zárukou vašeho úspěchu.

• Náhradní díly

- Originální náhradní a spotřební díly od Flow jsou tou nejspolehlivější cestou k udržení vysoké kvality systému pro řezání vodním paprskem.
- Více než 90% všech dílů máme skladem a k okamžitému dodání pro zajištění vaší produkce bez dlouhodobé odstávky.

• Seznamte se s naším týmem

- Naše síť certifikovaných servisních techniků pokrývá všechny kontinenty.
- Naši certifikovaní technici jsou zapálení do své práce.
- Náš tým zná váš přístroj nazpaměť a také dokonale ví, jak jej ve dne v noci udržet v chodu.
- I na servisu záleží.

• Školení

- Flow nabízí řadu různých školení s ohledem na vyhovujících vašim potřebám.
- Ať už online, ve vašich prostorách nebo v našem školicím středisku. Flow nabízí na míru strukturované programy pro zvýšení vaší produktivity a úspěchu.



Zvyšte vaši produktivitu

Mach 500 je vysoce výkonný systém k řezání vodním paprskem.

Přináší velké zrychlení a řeznou rychlost bez kompromisů ohledně přesnosti.

KRATŠÍ CYKLUS = VYŠŠÍ PRODUKTIVITA

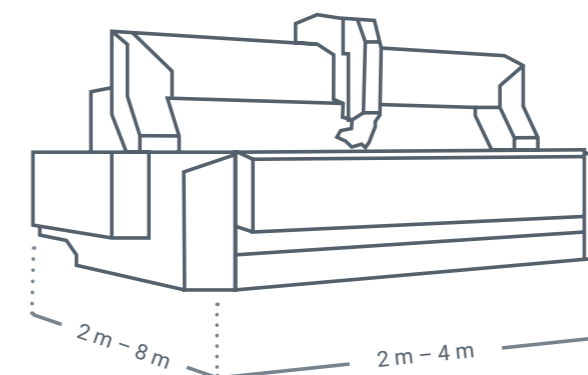
Výsledek: více dílů, rychleji. Make more.

• Tip: ✓

Rychlost vodního paprsku vám prozradí, jak rychle můžete řezat v přímce, ale v praxi nejsou všechny díly řezané jen rovně. Schopnost vašeho vodního paprsku zrychlit a řezat podél křivek rychleji je nejdůležitějším faktorem, který ovlivňuje, jak rychle budete mít vyřezaným díl ve svých rukou.

Zvládněte více se systémem Mach 500.

Mach 500 make more.



• SPECIFIKACE A KONFIGURACE

Lineární přesnost	± 0,038 mm/m
Maximální rychlost pojezdu	17,8 m/min
Zrychlení	0,1 g
Přesnost opakovatelného najetí	± 0,03 mm
Ballbar – kruhovitosť	± 0,064 mm
Zdvih v ose Z	305 mm, 610 mm
Základna (Y)	2 m, 3 m, 4 m, 6 m, 8 m
Portál (X)	2 m, 3 m, 4 m

• DOPLŇKOVÉ PŘÍSLUŠENSTVÍ

Compass™ pětiosý snímač výšky
navrtávací pomůcka UltraPierce™
Dynamic Contour Follower®
ochranné štíty proti rozstříku
laserový zaměřovač
systém pro odstraňování abraziva
nerezová záchytná vana
řízení výšky vodní hladiny
upínací systém
dvoukomorový zásobník abraziva
dvě čerpadla
dvě řezací zóny
dvě programovatelné osy Z
možnost instalace více řezacích hlav

FLOW EUROPE GMBH
Marienburgstraße 35
64297 Darmstadt, Germany
Tel. +49 (0)6151 3095-0
info-germany@flowcorp.com

FLOW EASTERN EUROPE
Škrobárenská 14
617 00 Brno, Czech Republic
Tel. +420 511 120 400
info-ee@flowcorp.com

FLOW FRANCE
38, Place des Pavillons
69007 Lyon, France
Tel. +33 (0)4 72 80 82 03
info-france@flowcorp.com

FLOW IBÉRICA
Pol. Ind. Cardenal Herrera Oria
C/ Foronda nº6 1ªPlanta
28034 Madrid, Spain
Tel. +34 91 640 73 93
info-iberica@flowcorp.com

FLOW ITALIA
Strada Prov. per Turbigo, 64
20010 Arluno (MI), Italy
Tel. +39 02 90 37 93 83
info-italy@flowcorp.com

FLOW UK
Unit 3, Canton House
Wheatfield Way
Hinckley LE10 1YG, UK
Tel. +44 (0)14 55 89 53 00
info-uk@flowcorp.com

FlowWaterjet.cz